

EINLEITUNG

Der **Wireless Rain-Clik™** funktioniert als Schalter, der bei Regen die Stromzufuhr zu den Magnetventilen des Bewässerungssystems unterbricht. Dadurch kann das Steuergerät wie eingestellt weiterlaufen, während die Ventile keinen Wasserdurchfluss zulassen.

Sobald der **Wireless Rain-Clik** wieder ausreichend getrocknet ist, schließt sich der Schalter, wodurch der normale Betrieb wieder aufgenommen wird.

MONTAGE

Standardmontage:

Befestigen Sie den Wireless Rain-Clik mit den im Set mitgelieferten Schrauben an einer beliebigen Stelle, wo der Sensor dem ungehinderten Regenfall ausgesetzt ist. Achten Sie darauf, dass er nicht in Reichweite der Bewässerungsanlage angebracht wird. Wie auf der Abbildung gezeigt, muss der Gehäuseteil des Schalters nach oben zeigen. Die bewegliche Halterung dagegen kann in jedem beliebigem Winkel an der jeweiligen Oberfläche angebracht werden. Lösen Sie zum Bewegen der Halterung die Gegenmutter und die Schraube und ziehen Sie sie in der gewünschten Position wieder fest an.

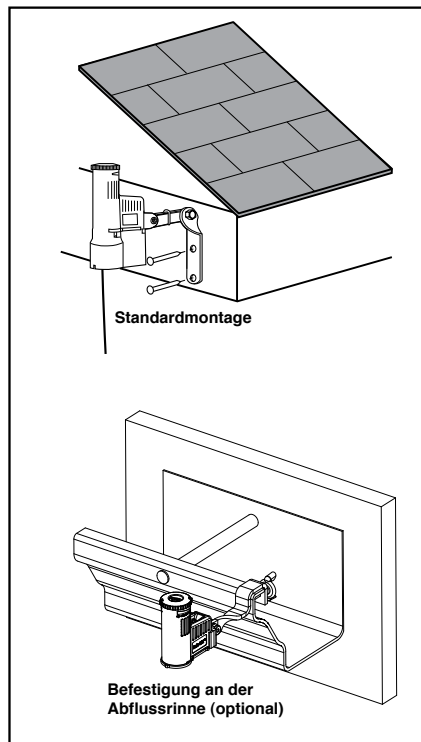
Befestigung an der Abflussrinne (SGM wird gesondert verkauft):

Zur Befestigung des Sensors an einer Dachrinne können Sie für Ihren Wireless Rain-Clik mit dem SGM ein zusätzliches Zubehörteil erwerben. Mit dem SGM kann der Wireless Rain-Clik direkt an einer Dachrinne angeschraubt werden. Entfernen Sie dazu die Schraube, die Mutter und den mit dem Wireless Rain-Clik standardmäßig mitgelieferten Befestigungsarm und bringen Sie die Befestigung für die Abflussrinne mit der Schraube an den Regensensor an. Halten Sie die Vorrichtung an den Rand der Dachrinne und drehen Sie die Flügelschraube fest, so dass der Wireless Rain-Clik an der Rinne befestigt wird.

Hilfreiche Tipps zur Befestigung:

A. Befestigen Sie den Wireless Rain-Clik an einer geeigneten Stelle wie z. B. an der Seite des Gebäudes oder dahinter. Je näher sich der Wireless Rain-Clik am Steuergerät befindet, desto besser wird der Empfang sein. **NICHT MEHR ALS 90 m ENTFERNEN INSTALLIEREN!**

B. Gemäß den Beschreibungen des Abschnitts „Betrieb“ dieser Anleitung bezieht sich „Reset Rate“ auf die Zeit, die der Wireless Rain-Clik braucht, bis er wieder so trocken ist, dass die Bewässerungsanlage ihren Betrieb wieder aufnehmen kann. Dieser Zeitraum wird von der Position beeinflusst, in der der Sensor befestigt wird. Besondere Positionen, welche extreme Wettersituationen registrieren können, sind daher zu beachten. Wird der Wireless Rain-Clik z. Bsp. an der sonnigen Südseite eines Gebäudes angebracht kann er eventuell früher austrocknen als dies gewünscht wird. Andererseits kann die Befestigung an einer ständig im Schatten gelegenen Nordseite eines Gebäudes dazu führen, dass der Wireless Rain-Clik nicht rechtzeitig trocken wird.



Sensor/Sensor

- Nach der Installation des Geräts müssen keine Einstellungen vorgenommen werden.
- Das Gerät kann autonom folgendermaßen getestet werden: Drücken Sie die Auslöse-Taste am Sensor herunter und halten Sie sie gedrückt. Nach 3 Sekunden sollte die hervorstehende LED einmal aufblinken. Lassen Sie den Knopf los und nach 3 Sekunden sollte die LED noch einmal aufblinken (Abb. 1).

Empfänger

- Befestigen Sie den Empfänger mit Hilfe der mitgelieferten Teile an einer Wand (verwenden Sie gegebenenfalls die mitgelieferten Dübel). Achten Sie darauf, die Gummiabdeckung / Dichtung bei der Montage unter das Gerät zu legen.

Manually depress the spindle at the top of the Wireless Rain-Clik

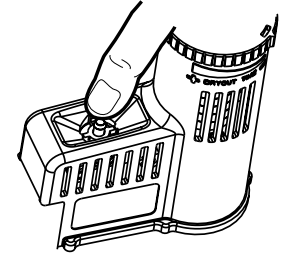


Figure 1

LEITUNGSVERLEGUNG FÜR IHR BEWÄSSERUNGSSYSTEM

ACHTUNG! Dieses Gerät ist nur zur Installation mit 24 VAC Stromkreisen ausgelegt. Verwenden Sie keine 230 VAC Stromversorgung.

Installation des Empfängers an das SRC Steuergerät:

(s. Abb. 2)

- Schließen Sie die beiden gelben Kabel an die AC Anschlüsse des SRC an (die Polarität spielt keine Rolle).
- Schließen Sie das blaue Kabel an den RS Anschluss an.
- Schließen Sie das weiße Kabel an den „C“ Anschluss an.
- Schließen Sie das gemeinsame Kabel der Ventile auch an den RS Anschluss an.

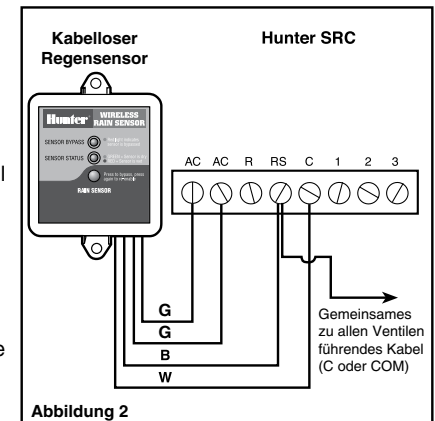


Abbildung 2

Installation des Empfängers an Pro-C, ICC, EC und XC Steuergeräte:

(s. Abb. 3)

- Schließen Sie die beiden gelben Kabel an die AC Anschlüsse des Steuergeräts an (die Polarität spielt keine Rolle).
- Schließen Sie das blaue Kabel an einen SEN Anschluss und das weiße Kabel an den anderen SEN Anschluss des Steuergeräts an.

ENTFERNEN SIE ZUVOR DIE METALLBRÜCKE DIE DIE BEIDEN SENSORKLEMMEN VERBINDET!

Installation des Empfängers an andere Steuergeräte:

A. Ruhekontakt Sensoranwendungen

(s. Abb. 4)

- Schließen Sie die beiden gelben Kabel an die AC Anschlüsse des Steuergeräts an (die Polarität spielt keine Rolle).
- Um den Empfänger an solche Steuergeräte anzuschließen, schließen Sie das blaue und das weiße Kabel an die Sensoranschlüsse des Steuergeräts oder in Reihe mit dem gemeinsamen Kabel der Ventile (C oder COM).

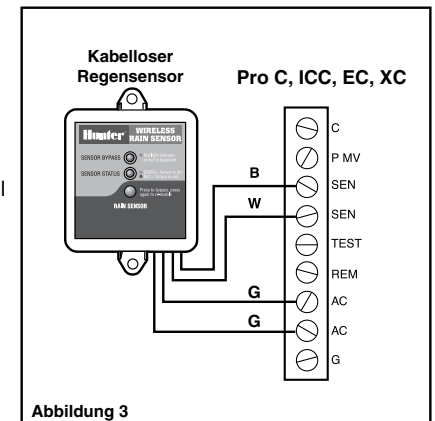


Abbildung 3

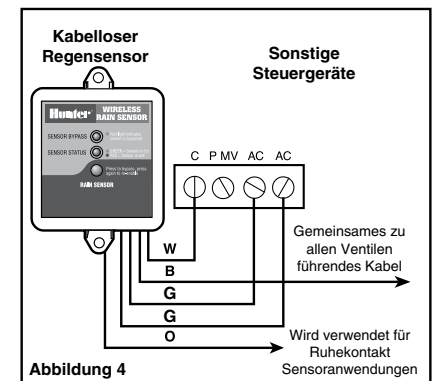


Abbildung 4

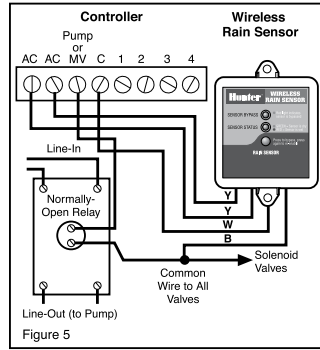
B. Arbeitskontakt Sensoranwendungen

- Einige der auf dem Markt erhältlichen Steuergeräte benötigen einen Arbeitskontakt Sensor. Um den Empfänger an solche Steuergeräte anzuschließen, schließen Sie das blaue und das orange Kabel an den Sensoreingang des Steuergeräts.

Installation des Empfängers an andere Steuergeräte (Fortsetzung):

C. 24 V Magnetventile mit Zwischenpumpe (s. Abb. 5)

Suchen Sie das an die Magnetventile und an das Pumpenrelais führende Massekabel. Falls diese beiden Kabel an den Masseanschluss des Steuergeräts angeschlossen sind, lösen Sie beide ab. Verbinden Sie diese beiden Kabel mit einem Kabel des Rain-Clik™ und sichern Sie diese Verbindung mit einem Kabelverbinder. Schließen Sie das andere Kabel des Empfängers des Wireless Rain-Cliks an den „gemeinsamen“ Anschluss (C oder Com) des Steuergeräts. Hinweis: In diesem Fall muss die Output-Leistung der Pumpenschaltung 24 V betragen. Schließen Sie den Rain-Clik nicht an, wenn der Output 230 V beträgt.



EINSTELLUNG DER ADRESSE DES SENSORS AM EMPFÄNGER

Geräte, die als zusammengehöriges Set verkauft werden, haben die Adresse bereits einprogrammiert.

In diesem Fall muss die Adresse nicht eingestellt werden. Wird der Empfänger oder der Sensor ausgetauscht, muss die Adresse wieder neu hergestellt werden.

Jeder Sensor verfügt über eine eigene fest einprogrammierte Adresse. Um mit diesem Sensor zu arbeiten, muss der Empfänger diese Adresse erlernen. Dies ist jedoch nur dann nötig, wenn der Sensor und der Empfänger getrennt gekauft werden.

1. Bevor Sie den Empfänger an die Stromversorgung anschließen (gelbes Kabel), drücken Sie die Drucktaste am Empfänger und halten Sie sie gedrückt.
2. Während die Drucktaste gedrückt gehalten wird, versorgen Sie den Empfänger mit Strom. Die „Sensor Status“ LED des Empfängers sollte nun gelb aufleuchten und anzeigen, dass der Empfänger nun zum Erlernen der Adresse bereit ist.
3. Drücken Sie die Auslöse-Taste am Sensor und halten Sie sie gedrückt.
4. Innerhalb von 4 Sekunden sollte die „Sensor Status“ LED des Empfängers nun rot aufleuchten.
5. Lassen Sie die Auslöse-Taste am Sensor los und innerhalb von 4 Sekunden sollte die „Sensor Status“ LED des Empfängers nun auf grün umschalten. Die Adresse wurde jetzt gelernt und bleibt auch im Falle eines Stromausfalls gespeichert.

BETRIEB

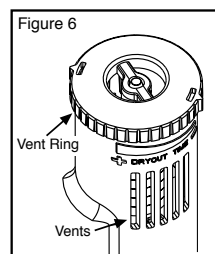
Der Empfänger verfügt über zwei LEDs, die den Zustand des Geräts anzeigen. Die STATUS LED leuchtet ROT auf, wenn der Sensor nass ist (die Bewässerung ist abgeschaltet). Sie leuchtet GRÜN auf, wenn der Sensor trocken ist (die Bewässerung ist angeschaltet). Zudem hat der Empfänger eine ROTE BYPASS LED. Leuchtet diese LED auf, ist der Regensensor überbrückt und es kommt weiterhin zur Bewässerung. Auch wenn der Sensor überbrückt ist, weist die STATUS LED Sie weiterhin darauf auf den Zustand des Sensors hin (nass / trocken).

GRÜN auf, wenn der Sensor trocken ist (die Bewässerung ist angeschaltet). Zudem hat der Empfänger eine ROTE BYPASS LED. Leuchtet diese LED auf, ist der Regensensor überbrückt und es kommt weiterhin zur Bewässerung. Auch wenn der Sensor überbrückt ist, weist die STATUS LED Sie weiterhin darauf auf den Zustand des Sensors hin (nass / trocken).

EINSTELLUNGEN UND BETRIEB

Der Wireless Rain-Clik verhindert den Betrieb des Bewässerungssystems nach einem natürlichen Niederschlag.

Der Zeitraum, der vom Wireless Rain-Clik benötigt wird, bis der normale Bewässerungsbetrieb nach einem Regenguss wieder hergestellt wird, hängt von den Wetterbedingungen ab (Wind, Sonneneinstrahlung, Feuchtigkeit usw.). Diese Bedingungen bestimmen, wie schnell die Sensorscheiben austrocknen. Da die Beregnungsfläche den gleichen Bedingungen ausgesetzt ist, verlaufen die jeweiligen Trocknungsprozesse annähernd parallel.



Der vom Wireless Rain-Clik zur Wiedereinstellung benötigte Zeitraum kann auch verlängert werden. Schließen Sie die „Öffnungen“ (s. Abb. 6), der Lüftungsschlitze vollständig oder teilweise, so dass die Scheiben schneller oder langsamer trocknen. An Hand dieser Einstellung können Sie die Montage an einer sehr sonnigen Stelle oder einem Platz mit besonderen Bodenbedingungen ausgleichen. Die ideale Einstellung der Öffnungen finden Sie über den täglichen Gebrauch heraus.

ÜBERBRÜCKUNG DES SENSORS

Durch das Betätigen der in die SRC, Pro-C, XC und ICC Steuergeräte eingebauten Überbrückungsfunktion kann der Sensor überbrückt werden. In Bezug auf die Steuergeräte kann der Sensor durch das Betätigen der „BYPASS“ Taste am Empfänger überbrückt werden. Die ROTE BYPASS LED am Empfänger leuchtet auf, sobald der Sensor überbrückt wird. Das erneute Drücken der „BYPASS“ Taste bewirkt, dass die ROTE BYPASS LED wieder verlöscht und der Sensor wieder angeschaltet wird.

Batteriedauer: Der Sensor des Wireless Rain-Cliks ist für den täglichen Betrieb für 12 Jahre ausgelegt. Die Batterie ist wartungsfrei. Die versiegelte Einheit ist als Ersatzteil erhältlich. Falls Sie den Sensor austauschen müssen, muss der Empfänger die Adresse des neuen Sensors neu erlernen.

Das Gerät muss nicht gewartet werden. Der Wireless Rain-Clik muss im Winter nicht abmontiert oder abgedeckt werden.

FEHLERBEHEBUNG

Sollten Sie der Meinung sein, dass das Gerät defekt ist, gehen Sie zuerst die folgenden Punkte durch, bevor Sie es austauschen:

Das System funktioniert überhaupt nicht mehr:

- A. Überprüfen Sie zunächst, ob die Wireless Rain-Clik Scheiben trocken sind und der Schalter „an- und ausklickt“, indem Sie oben auf die Spindel drücken (Auslösetaste).
- B. Überprüfen Sie dann die zum Empfänger des Wireless Rain-Clik führenden Kabel auf Brüche sowie sämtliche Verbindungen.
- C. Demontieren Sie den Sensor und überprüfen Sie die Funkübertragung in unmittelbarer Nähe des Empfängers.

Das System wird auch nach starkem Regen nicht ausgeschaltet:

- A. Überprüfen Sie die Verkabelung (s. Abschnitt über die Verkabelung mit dem Bewässerungssystem).
- B. Erreicht der Niederschlag tatsächlich den Wireless Rain-Clik? Achten Sie darauf, dass der Regen nicht abgehalten wird (z. B. von Überdächern, Bäumen oder Mauern).

Hergestellt nach einem in den USA angemeldetem Patent

Sämtliche Rain-Clik™ Modelle sind bei Underwriters Laboratories, Inc (UL) eingetragen. Warenmuster dieser Geräte sind von UL zu evaluieren und müssen die anwendbaren UL Sicherheitsanforderungen erfüllen.

Anmerkungen zur Benutzung in der EU:

Diese Anmerkung ist nur auf das Modell WRC-INT anzuwenden.

CE				Wichtiger Hinweis: Es handelt sich um ein Low-Power-RF Produkt, dass auf der Bandbreite von 433,92 MHz für den Gebrauch im Innen- und Außenbereich sowie den gewerblichen Gebrauch betrieben wird.	
AUS	B	DK	FIN		
F	D	GR	IRE	Die EU-Mitgliedsstaaten, in denen der Gebrauch eingeschränkt ist, sind angekreuzt.	
I	LUX	NL	P		
E	S	UK			